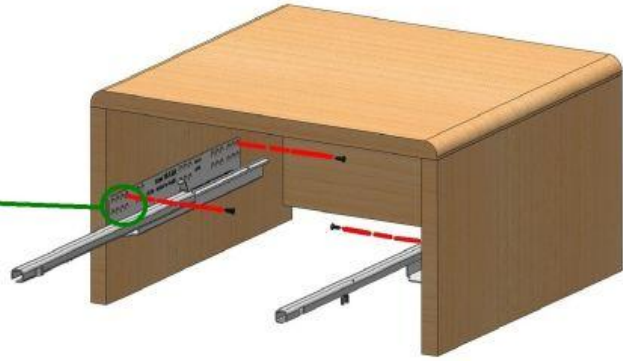
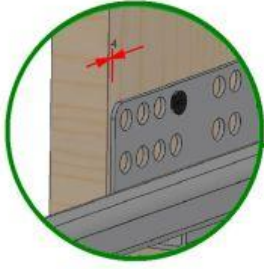




**PLUS-BM**

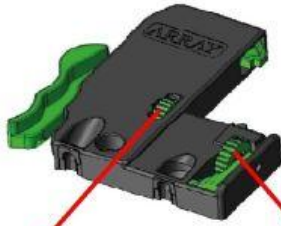
**BÜYÜK MANDALLI Tek Açımınlı Ray**  
**Single Extension With Big Locking Latch**  
Направляющие небольшого выдвижения с большой запяской  
رنگرزب سفچگی نیش راکش

1) İç rayın gövdeye vidalanması  
Screw the inner slide to the cabinet

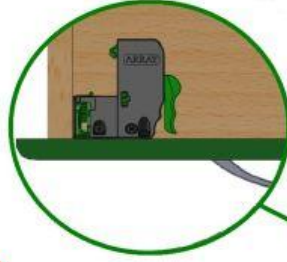


Belirlenen yerlerden iç ray gövdeye vidalanır.  
Screw the inner slide to the cabinet by the designated area.

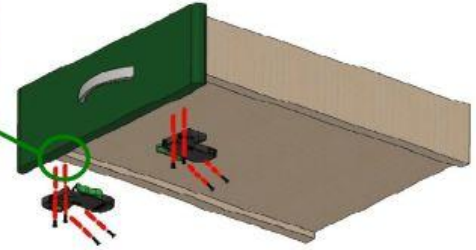
2) Mandalin çekmeceye vidalanması  
Screw the latch to the drawer



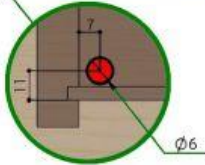
Mandalda bulunan küçük çark ile uygun boşluk sağlanmış olur.  
Appropriate space is provided by the small wheel above the latch.



Mandalda bulunan yükseklik ayarı ile hatasız montaj yapılmış olur.  
Correct installation is obtained by the height adjustment of the latch.



Çekmecenin arkasına verilen ölçülerde 12 mm derinlikte iki delik delinir.\*



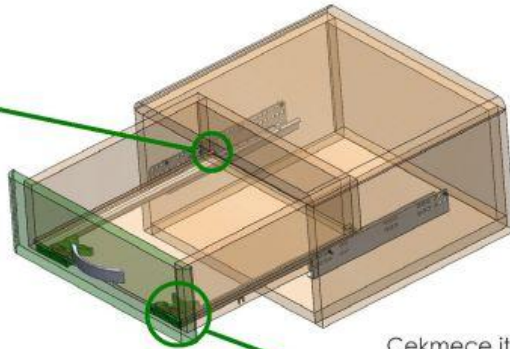
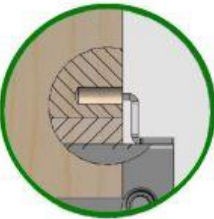
Ø6

\*Two holes are drilled at a depth of 10mm to the back of the drawer by provided dimensions

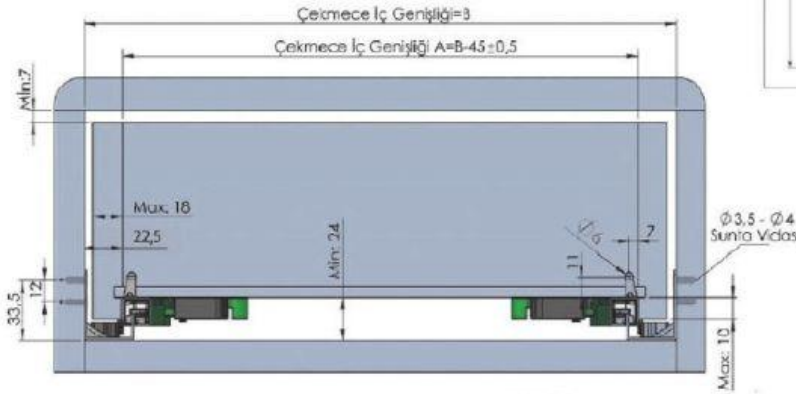
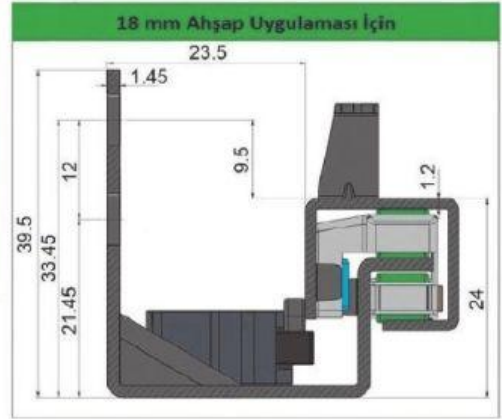


Ray açılır ve çekmece rayın ön tarafına yaklaşık olarak gösterilen mesafede yerleştirilir ve ileriye doğru itilir.  
Pull the slide. Place the drawer at approximate distance as shown at provided distance front by the slide and push to the front.

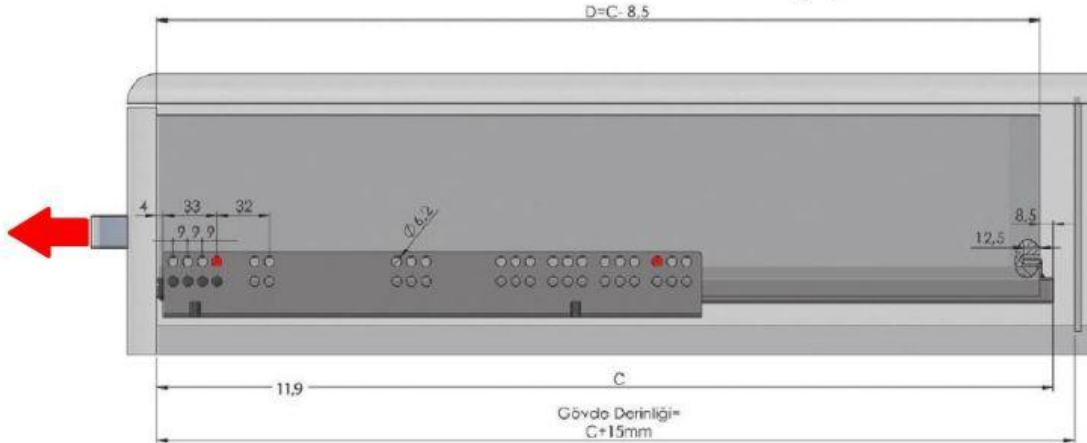
4) Çekmecenin gövdeye bağlanması/Connect drawer to the cabinet



Çekmece itilirken mandal otomatik olarak raya bağlanır.  
The latches are clicked automatically to the slides by pushing the drawer.



Ray Boyu(mm)	C (mm)	D (mm)
300	300	291,5
350	350	341,5
400	400	391,5
450	450	441,5
500	500	491,5
550	550	541,5



Ürün Adı (Item) (продукция)	Ürün Kodu (Item code) (Код продукции)	Kutu Ağırlığı (Box Weight) (Вес коробки) kg	Kutu Miktarı (Quantities Per Box) (Кол-во комплектов)
Büyük Mandal	10.HS.KTM.000.00	3,8	60 SET

A=Çekmece İç Geniřliđi / Internal Drawer Width  
B=Gövde İç Geniřliđi / Internal Body Width  
C=Nominal Uzunluk / Nominal Length  
D=Çekmece Uzunluđu / Drawer Length

Mandal Tipi (Locking Latch Type)	18 mm AHŞAP İÇİN Ürün Kodu (Item code) (Код продукции)	Ray Boyu (Slide Length) (Длина направляющей) mm	Çalışma Mesafesi (Working Distance) (Рабочее расстояние) mm	Taşıma Kapasitesi (Load Capacity) (Пропускная способность) Çekmeceye Eđit Dađılmış Ağırlık	Kutu Ağırlığı (Box Weight) (Вес коробки) kg	Kutu Miktarı (Quantities Per Box) (Кол-во комплектов)
BM Büyük Mandallı (Big Locking Latch)	10.HS.250.PLUS.BM.00	250	126	20	9.7	12 Set
	10.HS.300.PLUS.BM.00	300	175	20	10.3	12 Set
	10.HS.350.PLUS.BM.00	350	225	20	10.8	12 Set
	10.HS.400.PLUS.BM.00	400	261	20	11.9	12 Set
	10.HS.450.PLUS.BM.00	450	311	20	13.1	12 Set
	10.HS.500.PLUS.BM.00	500	361	20	14.4	12 Set
	10.HS.550.PLUS.BM.00	550	401	20	15.6	12 Set

Çeşitli renklerde ve boyutlarda.  
20 kg yük taşıma kapasitesi vardır.  
Fren mekanizmasıyla çekmeceyi yavaş ve sessiz kapanır.  
Mandal sistemiyle +2,5 mm yukarı ; +/- 2 mm sağa sola hareket imkanı verir.  
18 mm'e kadar ahşapta kullanılabilir.  
Uzun ömürlü ve kalitelidir.

Metal thickness 1,5-1,2 mm.  
Loading capacity 20 kg.  
Soft - Close system ensures the drawer to be closed up softly and quietly.  
Latch system provides +2,5 up ; +/- 2 mm left and right movement ability.  
Can be applied till 18 mm wood.  
Provides full open characteristic to drawer.  
Durable and highly qualified.

Толщина 1,5-1,2 мм  
Грузоподъемность 20 кг  
Самозакрывающаяся система обеспечивает тихую и спокойную закрытию ящика  
Система "Защелка" обеспечивает до 2,5 вверх +/- 2 мм, левому и правому движению  
Может быть применена до 18 мм древесины  
Прочный и высококачественный

ساخت و رنگ و اندازه های مختلف  
ظرفیت حمل بار تا 20 کیلوگرم می باشد  
دارای ویژگی بسته شدن آهسته و بی صدا از سلفه مکانیزم ویزه  
کریز می باشد  
با سیستم چلنی خود امکان حرکت به اندازه +2,5 میلیمتر به بالا و  
+2 میلیمتر به راست و -1,5 - 1,5 میلیمتر به چپ را فراهم می کند  
اسکان استفاده از تخته های تا ضخامت 18 میلیمتر را دارا می  
باشد  
اسکان باز کردن کامل کابو و براحتی فراهم می کند  
یا کیفیت و دارای عمر مفید بالای می باشد



## ARRAY MOBİLYA RAYLARI SAN.TİC.A.Ş.

Namık Kemal Mh.121.Sk No:30 P.K:34513 Esenyurt-Istanbul/TURKIYE  
Tel :+90 212 690 21 87-84 (pbx) Fax:+90 212 690 21 80-88  
Whatsapp / Gsm:+90 0530 233 76 73 array@array.com.tr  
www.array.com.tr E-Ticaret Sitesi:www.mobilyarayi.com



## PLUS BM TEK AÇILIMLI GİZLİ RAY TEKNİK ÖZELLİKLERİ

**Ürün Adı :Plus BM Tek Açılım Gizli Ray**

**Üretilen Ray Uzunlukları :250-300-350-400-450-500-550 mm**

**Sac Kalınlıkları :İç Ray:1.50 mm / Dış Ray:1.20 mm**

### Üretim Teknolojisi:

Tüm Raylar, Tam Otomatik Makinalar ile Bilyeli Ray Üretim Tesisimizde Üretilmektedir.

**ISO 9001: 2015** Kalite sistemi ile Üretim Yapılmaktadır.

Tüm Uluslararası Geçerliği olan Testlere tabi tutularak TÜV Rheinland **LGA** Belgelidir.

**ARRAY ve TÜRKİE'nin İLK Ve TEK PATENTLİ Ürünüdür.**

### Malzeme Cinsi :

**FREN Mekanizma Cinsi:** Avrupa Markası olan **TITIUS** Firmasında Üretilmektedir.

**İç - Dış Ray Malzeme Cinsi :** Özel Kalite Galvaniz Kaplı Sac Metal Kullanılmaktadır.

**Plastik Masura Yatağı Malzeme Cinsi :** Dupont

**Plastik Masura Cinsi :** Dupont

**Fren Mekanizması Malzeme Cinsi :** Dupont

**Kilitleme Mandalı Malzeme Cinsi :** Dupont

**Uluslararası Standart delik sistemi olan 32 ve Katları vardır.**

**Çekmecenin Altından Bağlanan Tek Açılımlı Ray Sistemidir.**

**Çekmecenin arkasına 12,5 mm derinlikte 2 delik delinir Ø6.**

Sadece 2 Adet (YHB M4 Cıvata veya YHB Ø3,5 - Ø4 Sunta) Vida ile Çekmeceye Vidalanır.

Montajda Kasa ve Çekmece Arası Boşluğu 4,5 mm Bırakılır. 16-18 mm'e kadar ahşapta kullanılabilir.

**Büyük Boy Mandal sistemiyle +2,5 mm yukarı; +/-2 mm sağa sola hareket imkanı verir.**



**PLUS-BM**



**BÜYÜK MANDALI Tek Açımmlı Ray**  
**Single Extension With Big Locking Latch**  
Направление неполного выдвижения с большой запяской  
رنگرزب سفچکسی نیش راکش

