



46 mm
Bas-Aç
Teleskopik Ray

46 mm Push to Open Telescopic Slide

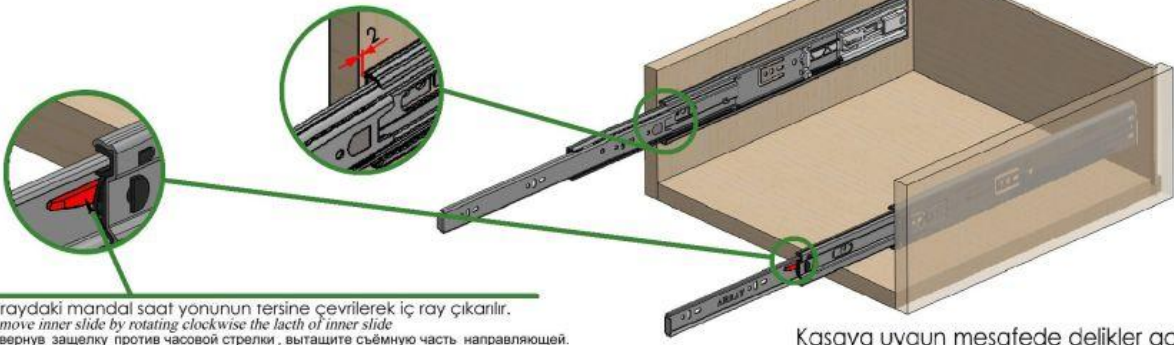
Телескопическое направляющее открывающееся с одного нажатия

46 میلی ریل تلسکوپیی

46 mm BAS-AÇ TELESKOPİK RAY MONTAJ

46 mm PUSH TO OPEN Telescopic Slide Assembly

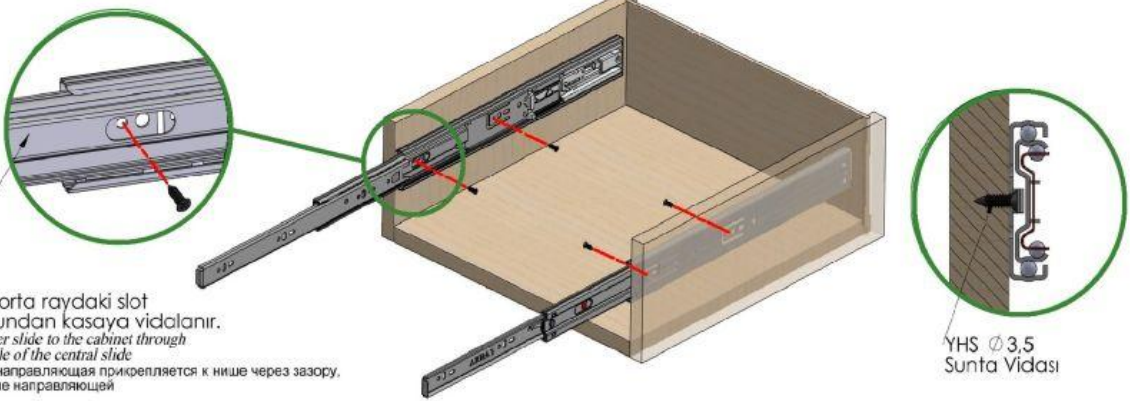
1) Kasanın hazırlanması / Prepare the carcass / Подготовка ниши.



İç raydaki mandal saat yönünün tersine çevrilerek iç ray çıkarılır.
Remove inner slide by rotating clockwise the latch of inner slide.
Повернув защелку против часовой стрелки, вытасйте съемную часть направляющей.

Kasaya uygun mesafede delikler açılır.
Apply appropriate holes at cabinet

2) Dış rayın kasaya vidalanması / Screw the outer slide to the cabinet / Прикрепление внешней направляющей к нише

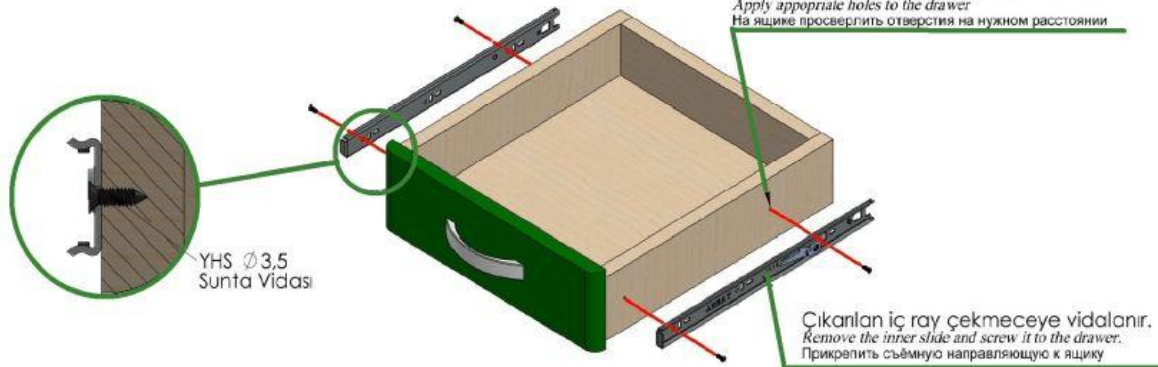


Dış ray orta raydaki slot boşluğundan kasaya vidalanır.
Screw outer slide to the cabinet through the slot hole of the central slide.
Внешняя направляющая прикрепляется к нише через зазор, посередине направляющей

YHS \varnothing 3,5
Sunta Vidası

3) Çekmecenin hazırlanması ve iç rayın çekmeceye vidalanması

Collimate the drawer and screw the inner slide to the drawer
Подготовка ящика и прикрепление к нему съемной направляющей



Çekmeceye uygun delikler delinir.
Apply appropriate holes to the drawer
На ящике просверлить отверстия на нужном расстоянии

YHS \varnothing 3,5
Sunta Vidası

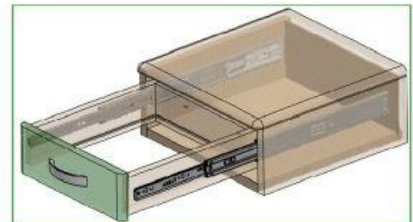
Çıkarılan iç ray çekmeceye vidalanır.
Remove the inner slide and screw it to the drawer.
Прикрепить съемную направляющую к ящику

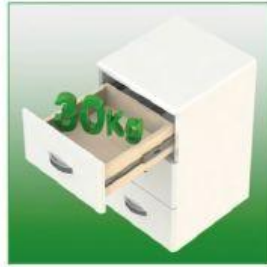
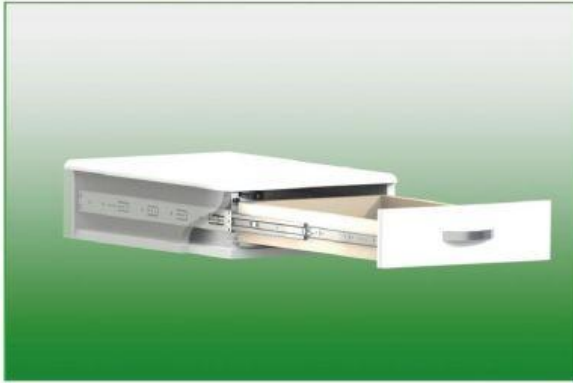
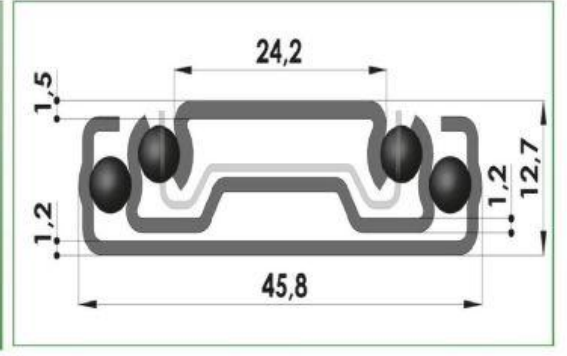
4) Çekmecenin kasaya yerleştirilmesi / Place the drawer to the cabinet / Размещение ящика в нише.

Orta raydaki metal yatak uca kadar çekilir.
Pull the metal of the central slide to the "bed-end"
Внешнюю направляющую задвиньте вовнутрь до конца

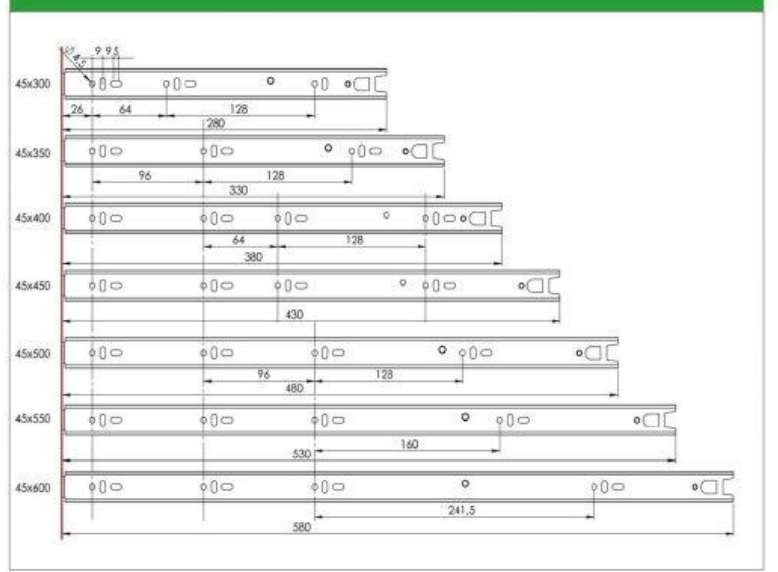


İç ray orta raydaki metal yatağa yerleştirilerek itilir.
Place the inner slide to the central slide by pushing it.
Разместите ящик на нише и закройте





İç Ray Vida Konumlandırma Eksenleri



Bas-Aç Mekanizması (Push to Open Mechanism)

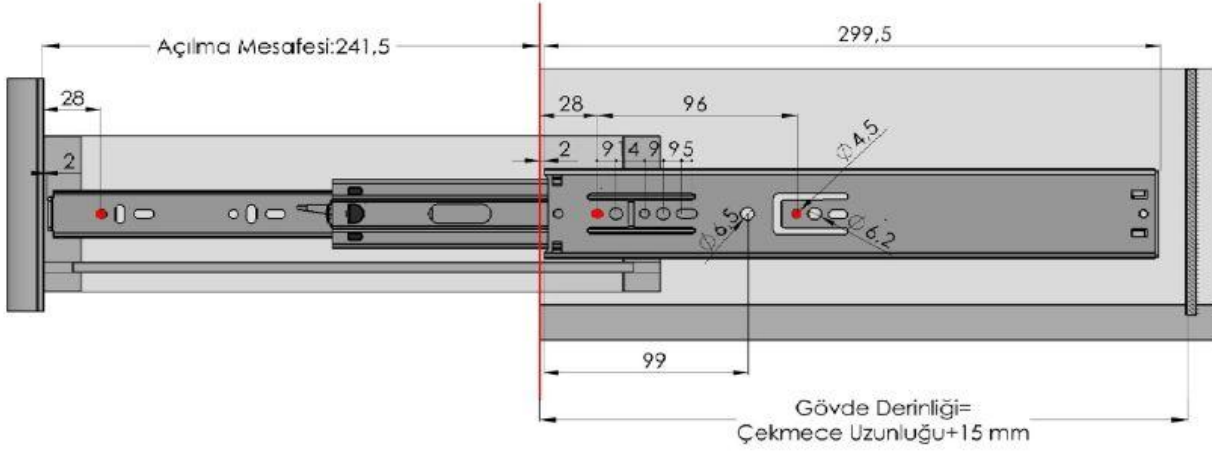
Ürün Kodu (Item code) (Код продукции)	Ray Boyu (Slide Length) (Длина направляющей)	Çalışma Mesafesi (Working Distance) (Рабочее расстояние)	Taşıma Kapasitesi (Load Capacity) (Пропускная способность)	Kutu Ağırlığı (Box Weight) (Вес коробки)	Kutu Miktarı (Quantities Per Box) (Кол-во комплектов)
	mm	mm	kg	kg	
04.45.300.BASAÇ.00	300	241	30	10,3	12 Set
04.45.350.BASAÇ.00	350	323	30	12,2	12 Set
04.45.400.BASAÇ.00	400	385	30	13,9	12 Set
04.45.450.BASAÇ.00	450	449	30	15,9	12 Set
04.45.500.BASAÇ.00	500	499	30	17,7	12 Set
04.45.550.BASAÇ.00	550	549	30	19,8	12 Set
04.45.600.BASAÇ.00	600	599	30	21,4	12 Set


 Sac kalınlığı 1,5 - 1,2 - 1,2 mm'dir.
 30 kg yük taşıma kapasitesi vardır.
 Bas-aç mekanizması çekmeceyi tamamen kontrol etme imkanı sağlar.
 Teleskopik olması tam açılmasını sağlar.
 Aynılabilir özelliği kolay montaj imkanı verir.
 Çekmecenin yerinden çıkarılmasına imkan verir.
 Kaliteli ve uzun ömürlüdür.

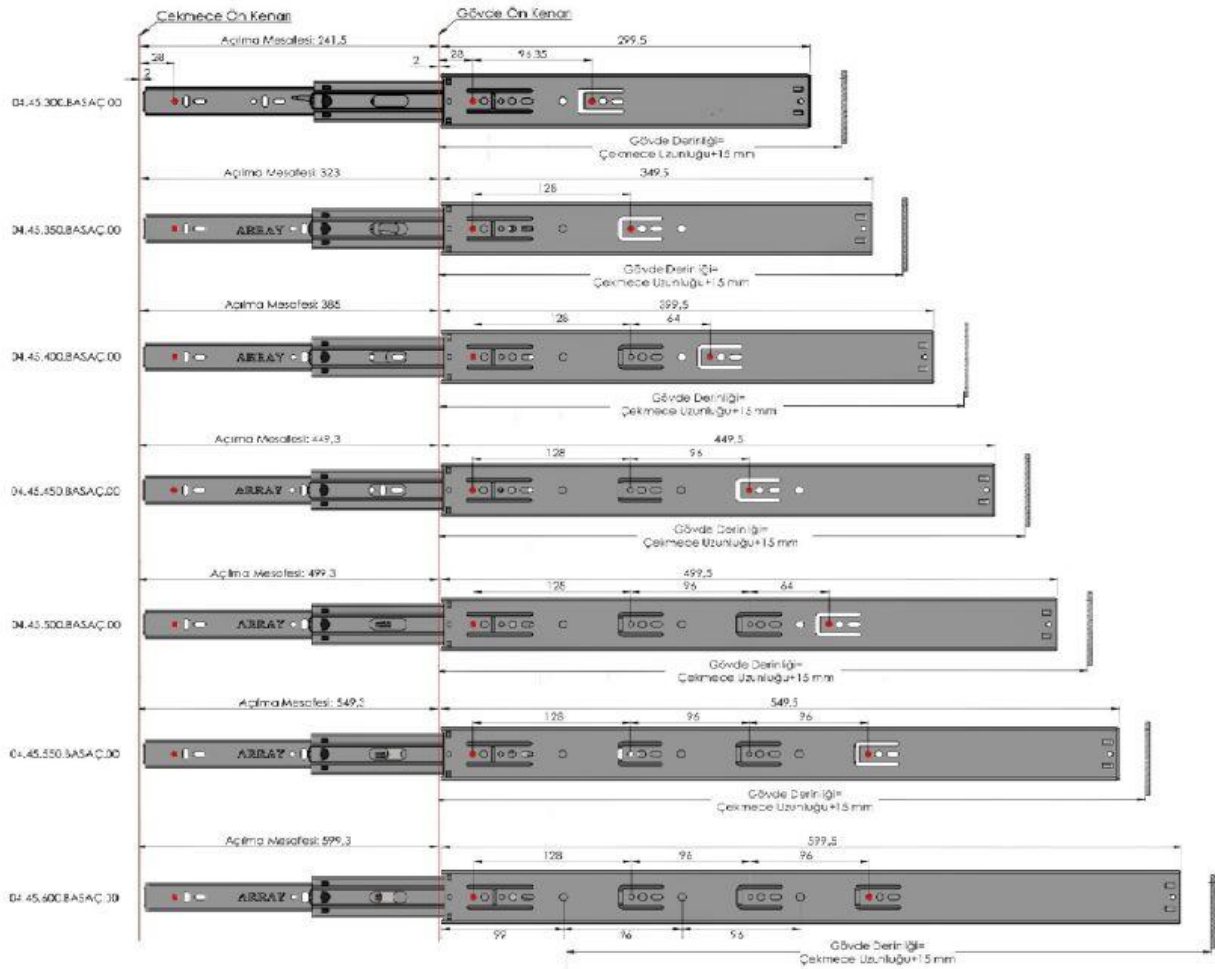

 Metal thickness 1,5 - 1,2 - 1,2 mm.
 Loading capacity 30 kg.
 Push to open mechanism allows the drawer to completely control.
 Telescopic feature provides slide to be fully opened.
 Removable characteristic provides easy assembly facility.
 Obtains drawer to be disconnected from the cage.
 Durable and highly qualified.


 Толщина 1,5-1,2-1,2 мм
 Грузоподъемность 30 кг
 Механизм "пуш-опен" (открытие от нажатия) позволяет полностью контролировать выдвижение ящика
 Телескопическая функция обеспечивает слайду полное открытие
 Съемная функция позволяет легкое установление
 Позволяет легкое вынимание выдвижного ящика
 Прочный и высококачественный


 ضخامت ورقه قازی 1,5 - 1,2 - 1,2 میلیمتر می باشد
 دارای ظرفیت حمل بار تا 30 کیلوگرم می باشد
 کنترول کامل طور به امکان سبب سبب سبب
 کشد می فراهم را کشو
 تلسکوپی بودن آن امکان باز شدن کامل را می دهد
 دارا بودن امکان تنظیم امکان نصب راحت آن را فراهم می کند.
 امکان خارج کردن مجدد کشو موجود می باشد
 با کیفیت و دارای عمر مفید بالای می باشد



Montaj Ölçüleri





ARRAY MOBİLYA RAYLARI SAN.TİC.A.Ş.

Namik Kemal Mh.121.Sk No:30 P.K:34513 Esenyurt İstanbul/TURKIYE
Tel :+90 212 690 21 87-84 (pbx) Fax:+90 212 690 21 80-88
Whatsapp / Gsm:+90 0530 233 76 73 array@array.com.tr
www.array.com.tr E-Ticaret Sitesi:www.mobilyarayl.com



ISO 9001
BUREAU VERITAS
Certification



www.array.com.tr



46 mm BASAÇ TELESKOPİK RAY TEKNİK ÖZELLİKLERİ

Ürün Adı :46 mm Basaç Teleskopik Bilyeli Ray
Üretilen Ray Uzunlukları :300-350-400-450-500-550-600 mm
Taşıma Kapasitesi :Çekmece Dahil 30 Kg' dır.
Sac Kalınlıkları :İç Ray:1.50 mm / Orta Ray:1.20 mm / Dış Ray:1.20 mm

Üretim Teknolojisi:

Tüm Raylar, Tam Otomatik Makinalar ile Bilyeli Ray Üretim Tesisimizde Üretilmektedir.
ISO 9001: 2015 Kalite sistemi ile Üretim Yapılmaktadır.
Tüm Uluslararası Geçerliliği olan Testlere tabi tutularak TÜV Rheinland **LGA** Belgelidir.

Malzeme Cinsi :

MAT İç -Orta - Dış Ray Malzeme Cinsi :Özel Kalite Galvaniz Kaplı Sac Metal Kullanılmaktadır.
PARLAK İç -Orta - Dış Ray Malzeme Cinsi : Özel Kalite DKP Sac Metal Kullanılmaktadır.
Üzerine **İnsan Sağlığına UYUMLU Çinko Alkali Cr+3** kaplama uygulanmaktadır.
Metal Bilye Yatağı Malzeme Cinsi : Özel Kalite Galvaniz Kaplı Sac Metal Kullanılmaktadır.
Plastik Bilye Yatağı Malzeme Cinsi : Dupont
Çelik Bilye Malzeme Cinsi :Özel Kalite Yüksek Karbon Çeliği

Uluslararası Standart delik sistemi olan 32 ve Katları vardır.

Çekmeceye uygun delikler delinir.Çıkarılan iç ray çekmeceye vidalanır.

Sadece 2 Adet (YHB M4 Cıvata veya YHB Ø 3,5 Sunta) Vida ile Çekmeceye Vidalanır.

Montajda Kasa ve Çekmece Arası Boşluğu 13 mm Bırakılır.

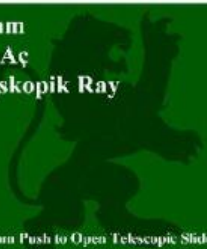
İç raydaki mandal sayesinde Çekmece Kasadan Ayrılabilir.

BAS-AÇ Mekanizması Sayesinde Kulpsuz Çekmeceleriniz **İTEREK**

Kendilğinden Açılıp Kapanır.



46 mm
Bas-Aç
Teleskopik Ray



46 mm Push to Open Telescopik Slide
46 میلی ریل تلسکوپیک

