



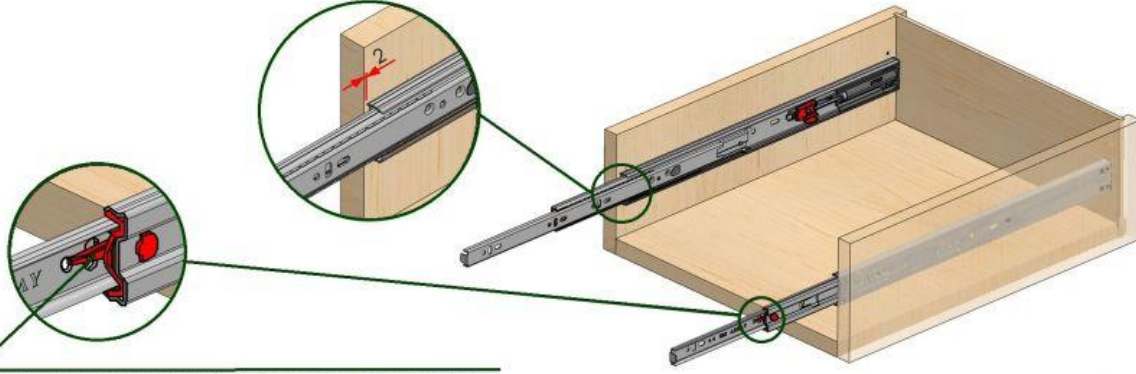
**36 mm
Frenli
Teleskopik Ray**

36 mm Soft Close Telescopic Slide
36 телескопические направляющие с тормозом
ریل تلسکوپی با عرض 36 میلیمتر و قابلیت آرام بند

36 mm FRENLİ TELESKOPİK RAY MONTAJI

36 mm Soft Close Teleskopik Slide Assembly

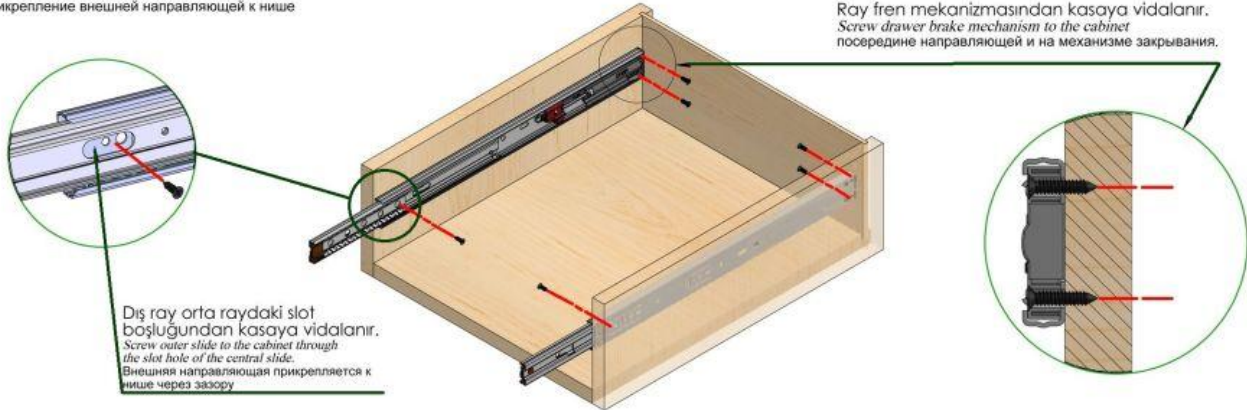
1) Kasanın hazırlanması / Prepare the carcass / Подготовка ниши.



İç raydaki mandal saat yönünün tersine çevrilerek iç ray çıkarılır.
Remove inner slide by rotating clockwise the latch of inner slide
Повернув защелку против часовой стрелки, вытащите съёмную часть направляющей.

Kasaya uygun mesafede delikler açılır.
Apply appropriate holes at cabinet.
На нише просверлить отверстия на нужном расстоянии

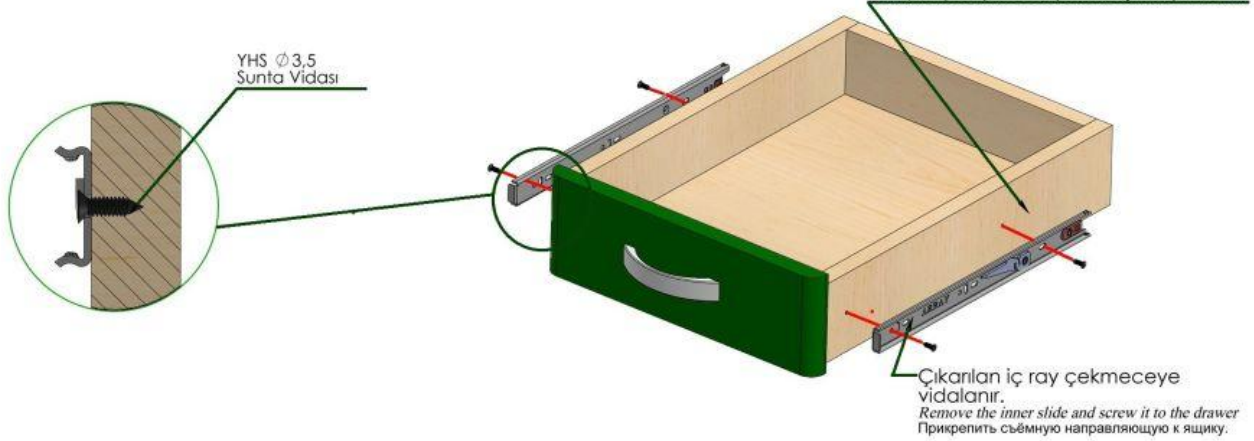
2) Dış rayın kasaya vidalanması / Screw outer slide to the cabinet / Прикрепление внешней направляющей к нише



Dış ray orta raydaki slot başlığından kasaya vidalanır.
Screw outer slide to the cabinet through the slot hole of the central slide.
Внешняя направляющая прикрепляется к нише через зазор

Ray fren mekanizmasından kasaya vidalanır.
Screw drawer brake mechanism to the cabinet посередине направляющей и на механизме закрывания.

3) Çekmecenin hazırlanması ve iç rayın çekmeceye vidalanması / Collimate the drawer and screw the inner slide to the drawer. / Подготовка ящика и прикрепление к нему съёмной направляющей.

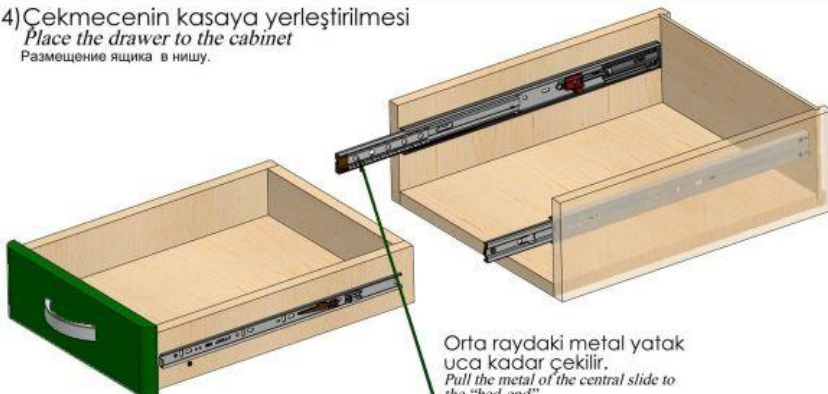


YHS Ø3,5
Sunta Vidası

Çekmeceye uygun delikler delinir.
Apply appropriate holes to the drawer
На ящике просверлить отверстия на нужном расстоянии

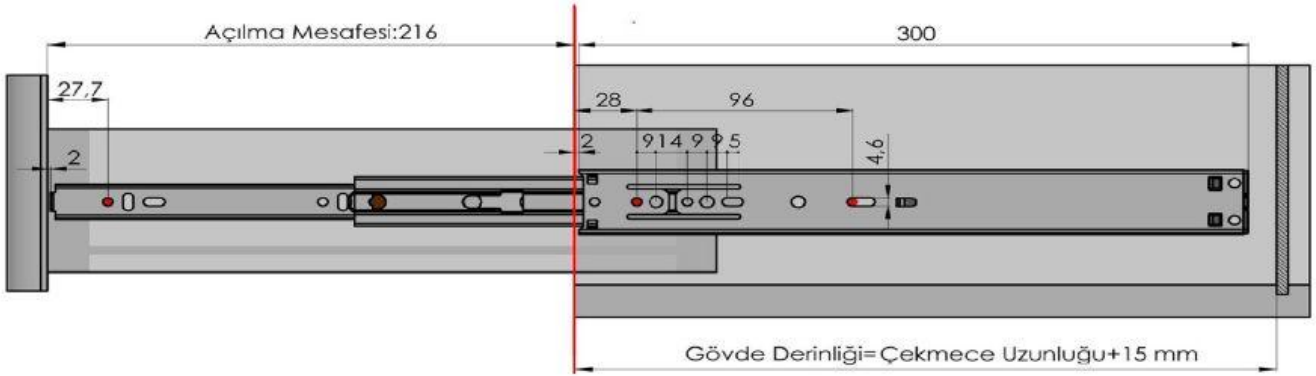
Çıkarılan iç ray çekmeceye vidalanır.
Remove the inner slide and screw it to the drawer
Прикрепить съёмную направляющую к ящику.

4) Çekmecenin kasaya yerleştirilmesi / Place the drawer to the cabinet / Размещение ящика в нише.

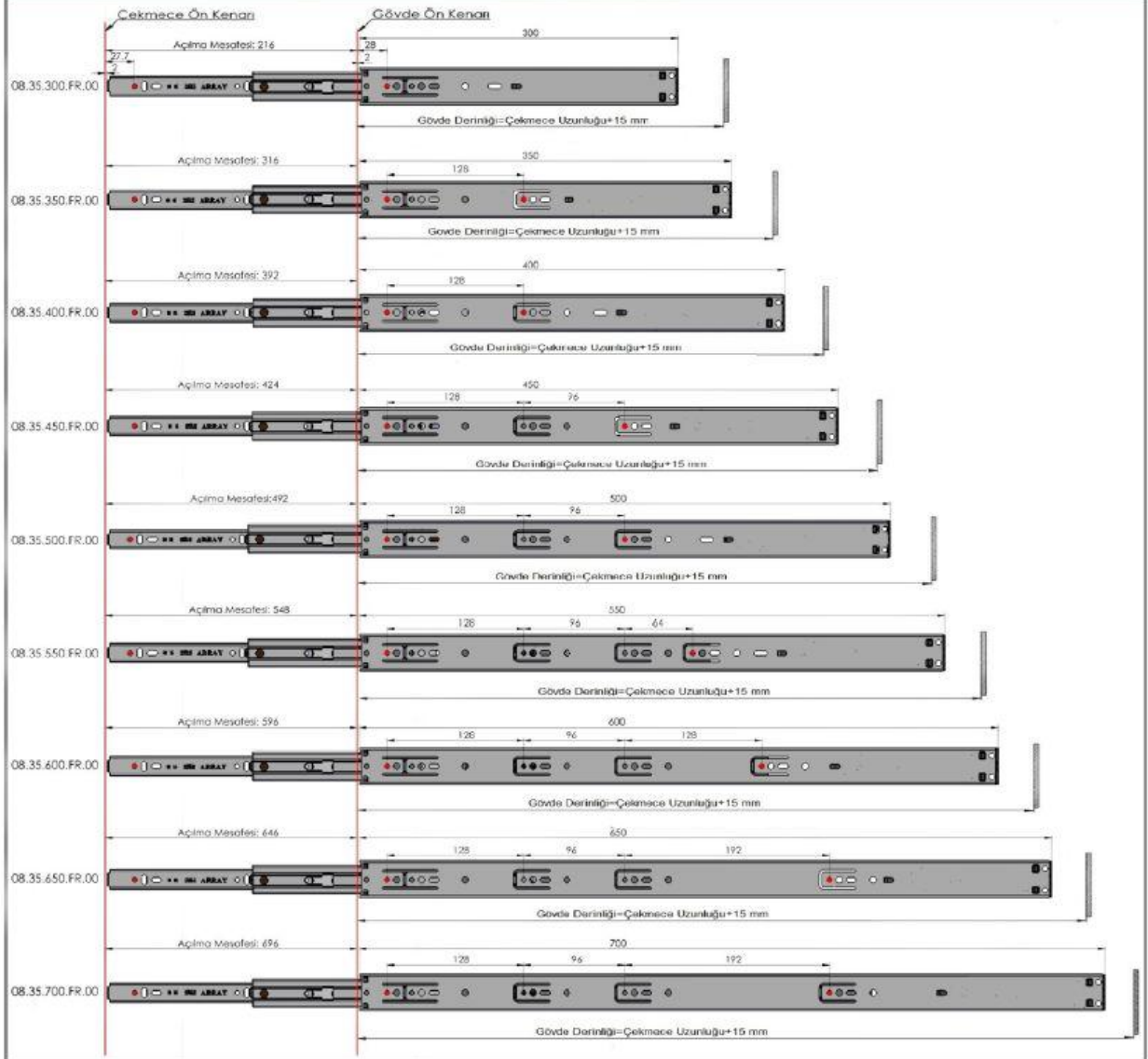


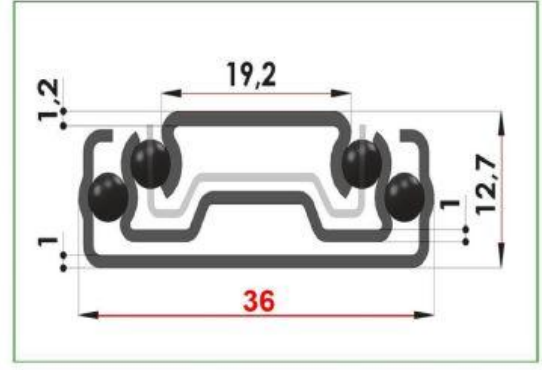
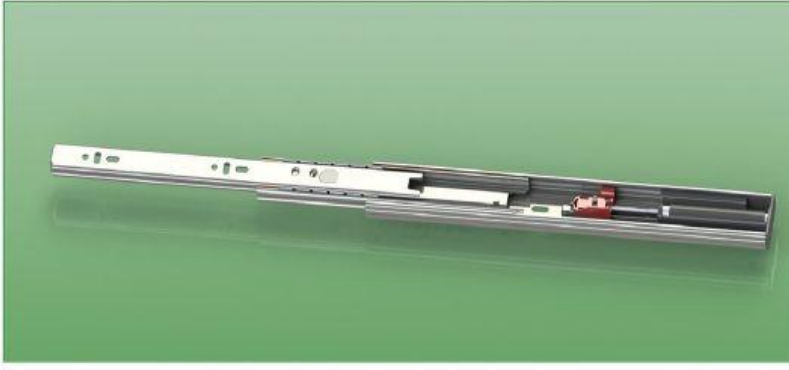
Orta raydaki metal yatağa uca kadar çekilir.
Pull the metal of the central slide to the "bed-end"
Задвиньте вовнутрь до конца внешнюю направляющую

İç ray orta raydaki metal yatağa yerleştirilerek itilir.
Place the inner slide to the central slide by pushing it.
Разместите ящик на нише и закройте



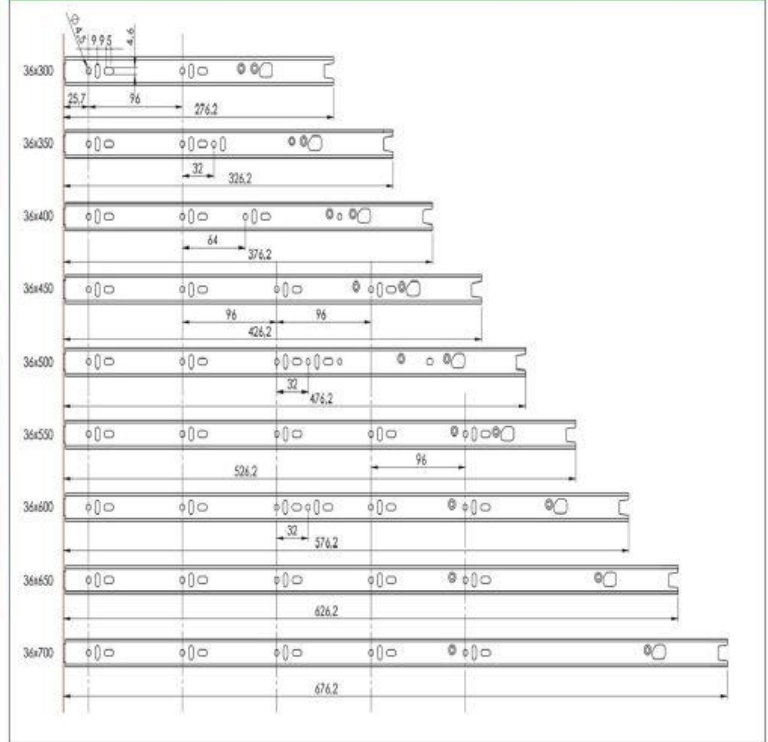
Montaj Ölçüleri






Fren Mekanizması
(*Brake Mechanism*)

İç Ray Vida Konumlandırma Eksenleri



Ürün Kodu (Item code) (Код продукции)	Ray Boyu (Slide Length) (Длина направляющей) mm	Çalışma Mesafesi (Working Distance) (Рабочее расстояние) mm	Taşıma Kapasitesi (Load Capacity) (Пропускная способность) kg	Kutu Ağırlığı (Box Weight) (Вес коробки) kg	Kutu Miktarı (Quantities Per Box) (Кол-во комплектов)
08.35.300.FR.00	300	216	20	9,4	15 Set
08.35.350.FR.00	350	316	20	11,2	15 Set
08.35.400.FR.00	400	392	20	12,6	15 Set
08.35.450.FR.00	450	424	20	14,3	15 Set
08.35.500.FR.00	500	492	20	15,9	15 Set
08.35.550.FR.00	550	548	20	17,5	15 Set
08.35.600.FR.00	600	596	20	19,1	15 Set
08.35.650.FR.00	650	646	20	20,7	15 Set
08.35.700.FR.00	700	696	20	22,3	15 Set


Sac kalınlığı 1.2 - 1 - 1 mm'dir.
20 kg yük taşıma kapasitesi vardır.
Fren mekanizmasıyla çekmeceğiniz yavaş ve sessiz kapanır.
Teleskopik olması tam açılmasını sağlar.
Ayrılabilir özelliği kolay montaj imkanı verir.
Çekmeceyi yerinden çıkarılmasına imkan verir.
Uzun ömürlü ve kaliteli'dir


Metal thickness 1.2 - 1 - 1 mm.
Loading capacity 20 kg.
Soft - Close system ensures the drawer to be closed up softly and quietly.
Telescopic feature provides slide to be fully opened.
Removable characteristic provides easy assembly facility.
Obtains drawer to be disconnected from the cage.
Durable and highly qualified.


Толщина 1,2 - 1 - 1 мм
Грузоподъемность 20 кг
Самозакрывающаяся система обеспечивает тихому и спокойному закрытию ящика
Телескопическая функция обеспечивает слайду полное открытие
Съемная функция позволяет легкое установление
Позволяет легкое вынимание выдвижного ящика
Прочный и высококачественный


سختاب و رفته فلزی 1.2 - 1 - 1 میلیمتر می باشد
دارای ظرفیت حمل بار تا 20 کیلوگرم می باشد
دارای ویژگی بسته شدن آهسته و بیصدا در سایه مکانیزم ویژه
ترمز می باشد.
تلسکوپی بودن آن امکان باز شدن کامل را می دهد
دارا بودن امکان تنظیم امکان نصب راحت آن را فراهم می کند.
امکان خارج کردن مجدد کشو موجود می باشد
با کیفیت و دارای عمر مفید بالا می باشد



ARRAY MOBİLYA RAYLARI SAN.TİC.A.Ş.

Namik Kemal Mh.121.Sk No:30 P.K:34513 Esenyurt İstanbul/TURKIYE
Tel :+90 212 690 21 87-84 (pbx) Fax:+90 212 690 21 80-88
Whatsapp / Gsm:+90 0530 233 76 73 array@array.com.tr
www.array.com.tr E-Ticaret Sitesi:www.mobilyarayl.com



36 mm FRENLİ TELESKOPIK RAY TEKNİK ÖZELLİKLERİ

Ürün Adı : 36 mm Frenli Teleskopik Ray

Üretilen Ray Uzunlukları : 300-350-400-450-500-550-600-650-700 mm

Taşıma Kapasitesi : Çekmece Dahil 20 Kg' dır.

Sac Kalınlıkları : İç Ray:1.20 mm / Orta Ray:1.00 mm / Dış Ray:1.00 mm

Üretim Teknolojisi:

Tüm Raylar, Tam Otomatik Makinalar ile Bilyeli Ray Üretim Tesisimizde Üretilmektedir.

ISO 9001: 2015 Kalite sistemi ile Üretim Yapılmaktadır.

Tüm Uluslararası Geçerliği olan Testlere tabi tutularak TÜV Rheinland **LGA** Belgelidir.

Malzeme Cinsi :

FREN Mekanizma Cinsi: Avrupa Markası olan TITIUS Firmasında Üretilmektedir.

MAT İç -Orta - Dış Ray Malzeme Cinsi :Özel Kalite Galvaniz Kaplı Sac Metal Kullanılmaktadır.

PARLAK İç -Orta - Dış Ray Malzeme Cinsi : Özel Kalite DKP Sac Metal Kullanılmaktadır.

Üzerine İnsan Sağlığına UYUMLU **Çinko Alkali Cr+3** kaplama uygulanmaktadır.

Metal Bilye Yatağı Malzeme Cinsi : Özel Kalite Galvaniz Kaplı Sac Metal Kullanılmaktadır.

Plastik Bilye Yatağı Malzeme Cinsi : Dupont

Çelik Bilye Malzeme Cinsi :Özel Kalite Yüksek Karbon Çeliği

Uluslararası Standart delik sistemi olan 32 ve Katları vardır.

Çekmeceye uygun delikler delinir.Çıkarılan iç ray çekmeceye vidalanır.

Sadece 2 Adet (YHB M4 Cıvata veya YHB Ø 3,5 Sunta) Vida ile Çekmeceye Vidalanır.

Montajda Kasa ve Çekmece Arası Boşluğu 13 mm Bırakılır.

İç raydaki mandal sayesinde Çekmece Kasadan Ayrılabilir.

FREN Mekanizması Sayesinde Çekmece Yavaş ve Sessiz bir şekilde Kapatılır.



ARRAY MOBİLYA RAYLARI SAN.TİC.A.Ş.

Namık Kemal Mh.121.Sk.No:30 P.K:34513 Esenyurt İstanbul/TURKIYE
Tel :+90 212 690 21 87-84 (pbx) Fax:+90 212 690 21 80-88
Whatsapp / Gsm:+90 0530 233 76 73 array@array.com.tr
www.array.com.tr E-Ticaret Sitesi:www.mobilyarayi.com



www.array.com.tr



46 mm FRENLİ TELESKOPIK RAY TEKNİK ÖZELLİKLERİ

Ürün Adı :46 mm Frenli Teleskopik Bilyeli Ray

Üretilen Ray Uzunlukları :300-350-400-450-500-550-600-650-700 mm

Taşıma Kapasitesi :Çekmece Dahil 30 Kg' dır.

Sac Kalınlıkları :İç Ray:1.50 mm / Orta Ray:1.20 mm / Dış Ray:1.20 mm

Üretim Teknolojisi:

Tüm Raylar, Tam Otomatik Makinalar ile Bilyeli Ray Üretim Tesisimizde Üretilmektedir.

ISO 9001: 2015 Kalite sistemi ile Üretim Yapılmaktadır.

Tüm Uluslararası Geçerliği olan Testlere tabi tutularak TÜV Rheinland **LGA** Belgelidir.

Malzeme Cinsi :

FREN Mekanizma Cinsi: Avrupa Markası olan TITİUS Firmasında Üretilmektedir.

MAT İç -Orta - Dış Ray Malzeme Cinsi :Özel Kalite Galvaniz Kaplı Sac Metal Kullanılmaktadır.

PARLAK İç -Orta - Dış Ray Malzeme Cinsi : Özel Kalite DKP Sac Metal Kullanılmaktadır.

Üzerine **İnsan Sağlığına UYUMLU Çinko Alkali Cr+3** kaplama uygulanmaktadır.

Metal Bilye Yatağı Malzeme Cinsi : Özel Kalite Galvaniz Kaplı Sac Metal Kullanılmaktadır.

Plastik Bilye Yatağı Malzeme Cinsi : Dupont

Çelik Bilye Malzeme Cinsi :Özel Kalite Yüksek Karbon Çeliği

Uluslararası Standart delik sistemi olan 32 ve Katları vardır.

Çekmeceye uygun delikler delinir.Çıkarılan iç ray çekmeceye vidalanır.

Sadece 2 Adet (YHB M4 Cıvata veya YHB Ø 3,5 Sunta) Vida ile Çekmeceye Vidalanır.

Montajda Kasa ve Çekmece Arası Boşluğu 13 mm Bırakılır.

İç raydaki mandal sayesinde Çekmece Kasadan Ayrılabilir.

FREN Mekanizması Sayesinde Çekmece Yavaş ve Sessiz bir şekilde Kapatılır.