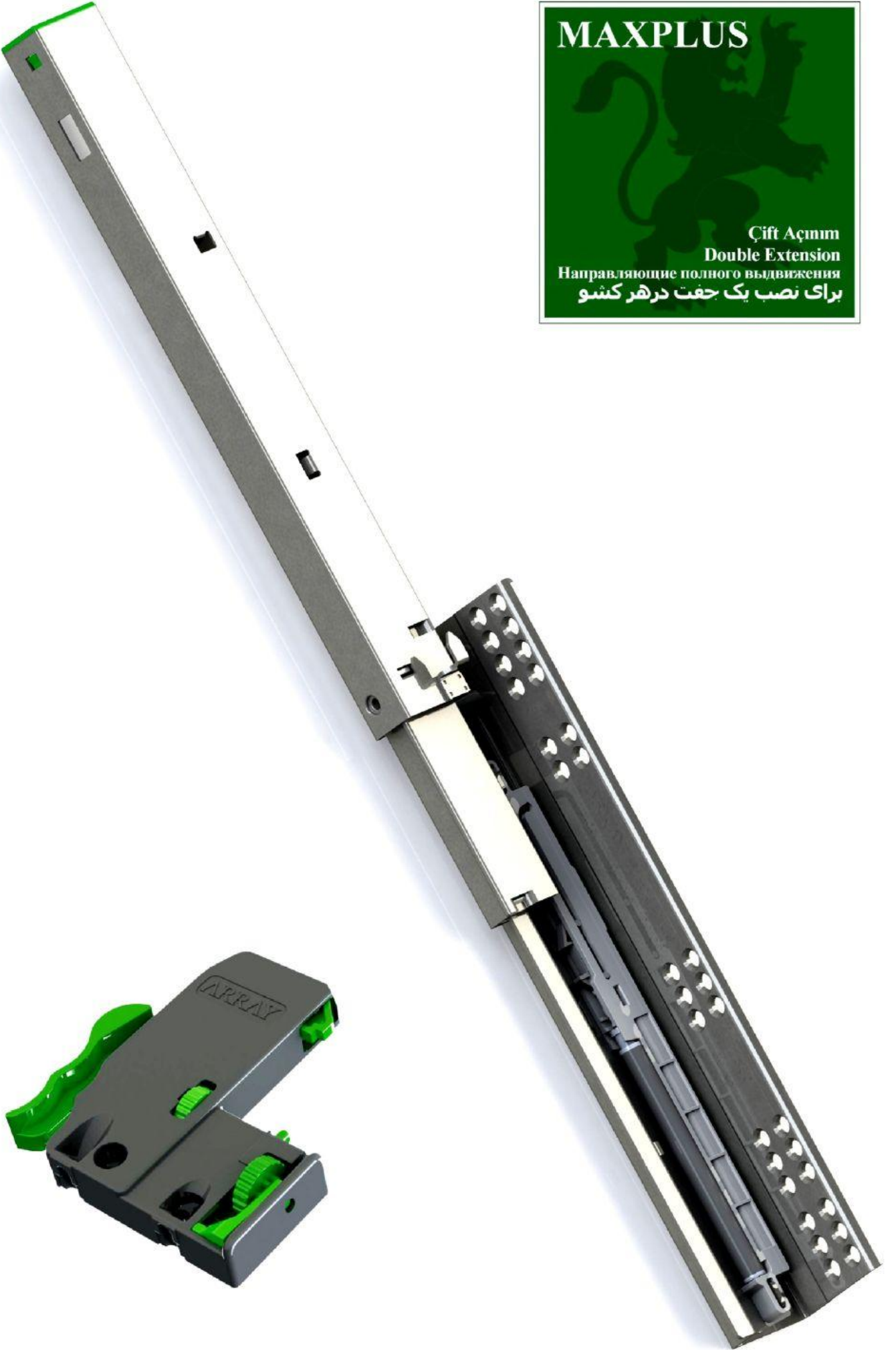


# MAXPLUS

Çift Açım  
Double Extension  
Направляющие полного выдвижения  
برای نصب یک جفت درهر کشو



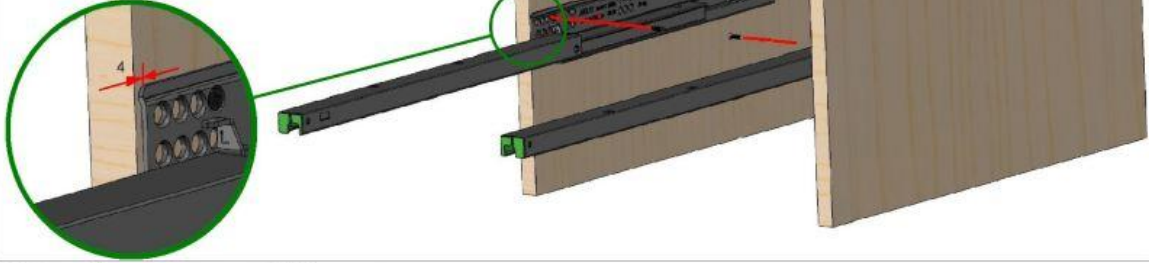
# MAX PLUS ÇİFT ACINIM MONTAJ

Max Plus With Double Extension Assembly

## 1) İç rayın gövdeye vidalanması

Screw the inner slide to the cabinet

Belirlenen yerlerden iç ray gövdeye vidalanır.  
Screw the inner slide to the cabinet by the designated area.

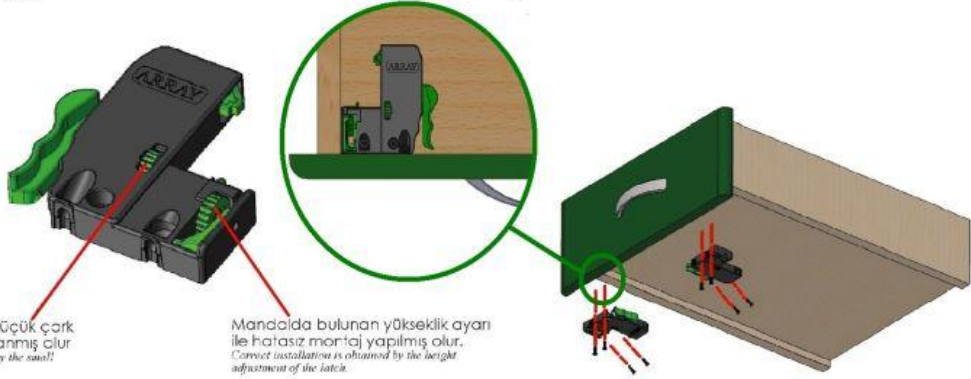


## 2) Mandalin çekmeceye vidalanması

Screw the latch to the drawer

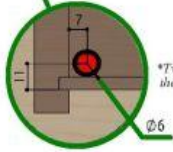
Mandalda bulunan küçük çark ile uygun boşluk sağlanmış olur.  
Appropriate space is provided by the small wheel above the latch.

Mandalda bulunan yükseklik ayarı ile hatasız montaj yapılmış olur.  
Correct installation is obtained by the height adjustment of the latch.



## 3) Çekmecenin gövdeye yerleştirilmesi/Place the drawer to the cabinet

Çekmecenin arkasına verilen ölçülerde 12 mm derinlikte iki delik delinir.\*

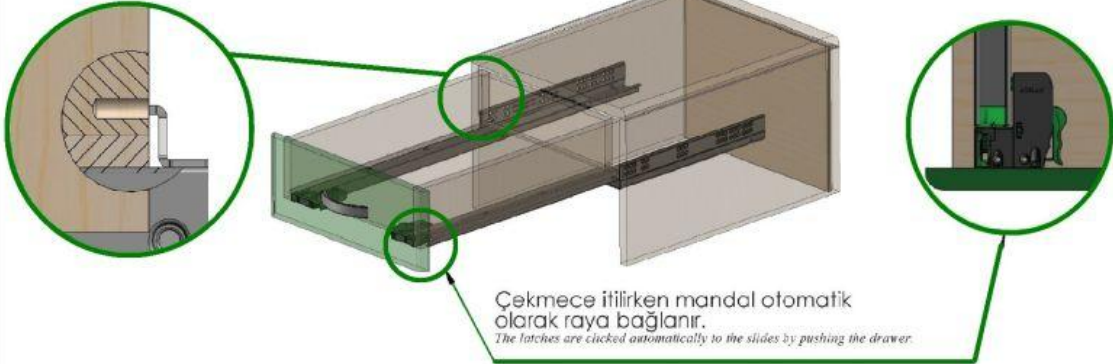


\*Two holes are drilled at a depth of 10mm to the back of the drawer by provided dimensions

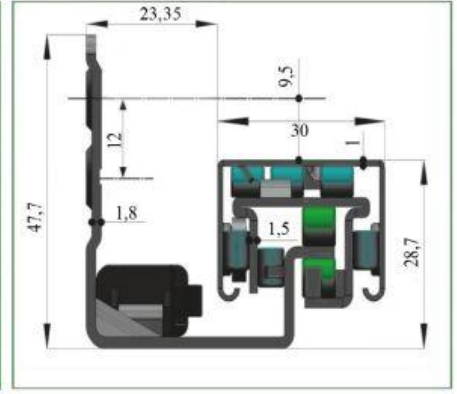
Ø6

Ray açılır, çekmece rayın ön tarafına yaklaşık olarak gösterilen mesafede yerleştirilir ve ileriye doğru itilir.  
Pull the slide. Place the drawer at approximate distance as shown at provided distance front by the slide and push in the front.

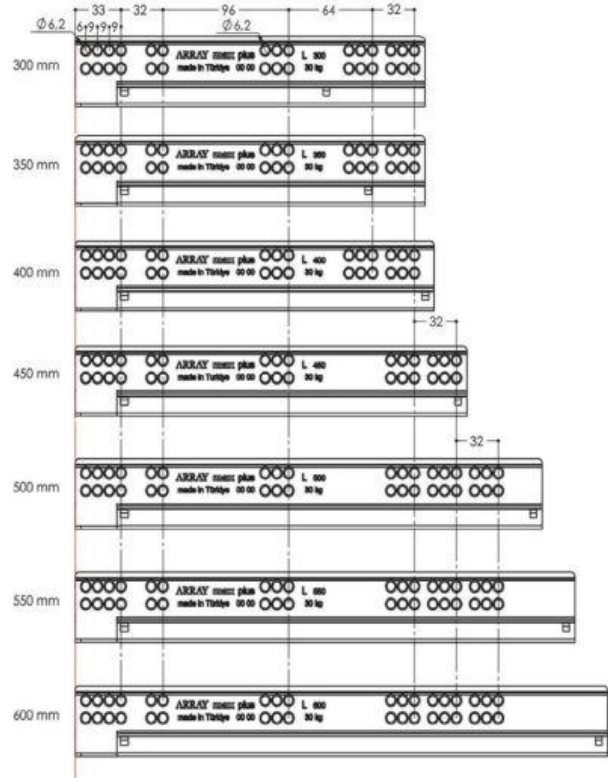
## 4) Çekmecenin gövdeye bağlanması/Connect drawer to the cabinet



Çekmece itilirken mandal otomatik olarak raya bağlanır.  
The latches are clicked automatically to the slides by pushing the drawer.





## İç Ray Vida Konumlandırma Eksenleri



Ürün Adı (Item) (продукция)	Ürün Kodu (Item code) (Код продукции)	Kutu Ağırlığı (Box Weight) (Вес коробки) kg	Kutu Miktarı (Quantities Per Box) (Кол-во комплектов)
Büyük Mandal	10.HS.KTM.000.00	3,8	60 SET

Ürün Kodu (Item code) (Код продукции)	Ray Boyu (Slide Length) (Длина направляющей) mm	Çalışma Mesafesi (Working Distance) (Рабочее расстояние) mm	Taşıma Kapasitesi (Load Capacity) (Пропускная способность) kg	Kutu Ağırlığı (Box Weight) (Вес коробки) kg	Kutu Miktarı (Quantities Per Box) (Кол-во комплектов)
10.HS.300.MAXP.00	300	268	30	8,5	6 Set
10.HS.350.MAXP.00	350	336	30	9,2	6 Set
10.HS.400.MAXP.00	400	380	30	10,2	6 Set
10.HS.450.MAXP.00	450	430	30	11,4	6 Set
10.HS.500.MAXP.00	500	480	30	13,2	6 Set
10.HS.550.MAXP.00	550	530	30	14,4	6 Set
10.HS.600.MAXP.00	600	580	30	15,6	6 Set

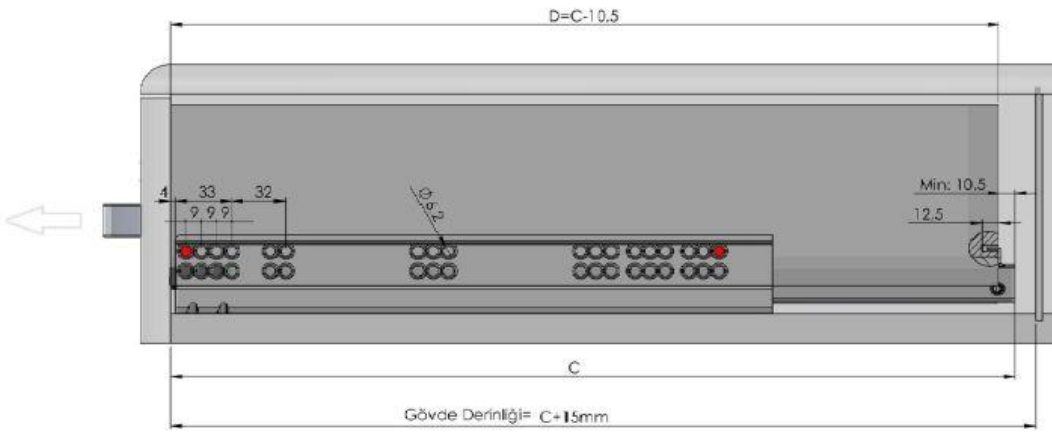
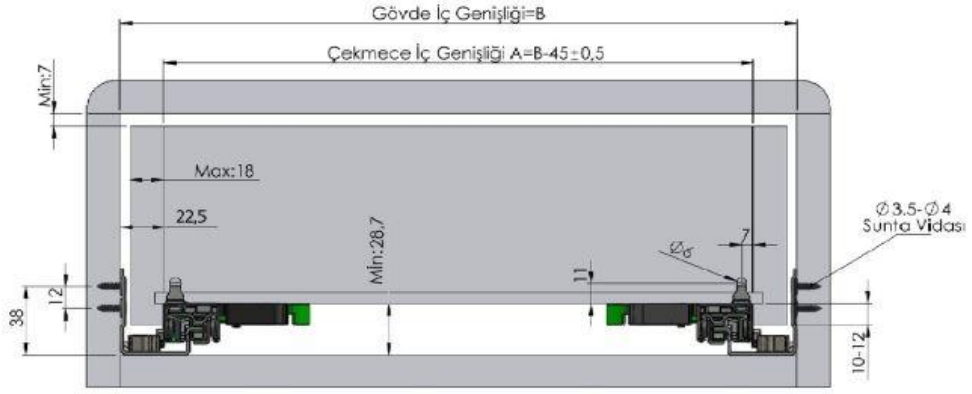
 Sac kalınlığı 1,8 - 1,5 - 1 mm'dir.  
30 kg yük taşıma kapasitesi vardır.  
Fren mekanizmasıyla çekmeciniz yavaş ve sessiz kapanır.  
Mandal sistemiyle +2,5 mm yukarı ; +/- 2 mm sağa sola hareket imkanı verir.  
18 mm'e kadar ahşapta kullanılabilir.  
Uzun ömürlü ve kalitelidir.

 Metal thickness 1,8 - 1,5 - 1 mm.  
Loading capacity 30 kg.  
Soft - Close system ensures the drawer to be closed up softly and quietly.  
Latch system provides +2,5 up ; +/- 2 mm left and right movement ability.  
Can be applied till 18 mm wood.  
Provides full open characteristic to drawer.  
Durable and highly qualified.

 Толщина 1,8-1,5-1 мм  
Грузоподъемность 30 кг  
Самозакрывающаяся система обеспечивает тихому и спокойному закрытию ящика  
Система "Защелка" обеспечивает до 2,5 вверх +/- 2 мм, левому и правому движению  
Может быть применена до 18 мм древесины  
Прочный и высококачественный

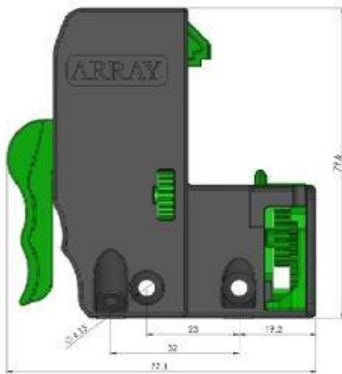
 ضخامت ورقه فلزی 1,8 × 1,5 × 1 میلیتر می باشد  
دارای ظرفیت حمل بار تا 30 کیلوگرم می باشد  
دارای ویژگی بسته شدن آهسته و بی صدا در سایه مکانیزم ویژه  
ترمز می باشد.  
با سیستم چلنی خود امکان حرکت به اندازه +2,5 میلیتر به بالا و  
-/-2 میلیتر به راست و -1 - 1,5 - 1,8 اینچ  
امکان استفاده در تخته های تا ضخامت 18 میلیتر را دارا می  
باشد.  
امکان باز کردن کامل کشو را براحتی فراهم می کند  
با کیفیت و دارای عمر مفید بالا می باشد





Ray Boyu(mm)	C (mm)	D (mm)
300	300	289,5
350	350	339,5
400	400	389,5
450	450	439,5
500	500	489,5
550	550	539,5
600	600	589,5

A=Çekmece İç Genişliği / Internal Drawer Width  
 B=Gövde İç Genişliği / Internal Body Width  
 C=Nominal Uzunluk / Nominal Length  
 D=Çekmece Uzunluğu / Drawer Opening Length



## Montaj Ölçüleri

	Çekmece Ön Kenarı	Gövde Ön Kenarı
10.HS.300.MAXP.00 300 mm	Açılma Mesafesi:268	37-32-96-64-32 Ø 6.2
10.HS.350.MAXP.00 350 mm	Açılma Mesafesi:336	Gövde Derinliği= Nominal Uzunluk+15mm 37-32-96-64-32 Ø 6.2
10.HS.400.MAXP.00 400 mm	Açılma Mesafesi:380	Gövde Derinliği= Nominal Uzunluk+15mm 37-32-96-64-32 Ø 6.2
10.HS.450.MAXP.00 450 mm	Açılma Mesafesi:430	Gövde Derinliği= Nominal Uzunluk+15mm 37-32-96-96-32 Ø 6.2
10.HS.500.MAXP.00 500 mm	Açılma Mesafesi:480	Gövde Derinliği= Nominal Uzunluk+15mm 37-32-96-96-32-32 Ø 6.2
10.HS.550.MAXP.00 550 mm	Açılma Mesafesi:530	Gövde Derinliği= Nominal Uzunluk+15mm 37-32-96-96-32-32 Ø 6.2
10.HS.600.MAXP.00 600 mm	Açılma Mesafesi:580	Gövde Derinliği= Nominal Uzunluk+15mm 37-32-96-96-32-32 Ø 6.2



## ARRAY MOBİLYA RAYLARI SAN.TİC.A.Ş.

Namık Kemal Mh.121.Sk No:30 P.K:34513 Esenyurt-Istanbul/TURKIYE  
Tel :+90 212 690 21 87-84 (pbx) Fax:+90 212 690 21 80-88  
Whatsapp / Gsm:+90 0530 233 76 73 array@array.com.tr  
www.array.com.tr E-Ticaret Sitesi:www.mobilyarayi.com



## MAXPLUS ÇİFT AÇILIM GİZLİ RAY TEKNİK ÖZELLİKLERİ

**Ürün Adı :**MaxPlus Çift Açılım Gizli Ray

**Üretilen Ray Uzunlukları :**300-350-400-450-500-550-600 mm

**Sac Kalınlıkları :**İç Ray:1.80 mm / Orta Ray:1.50 mm / Dış Ray:1.00 mm

### Üretim Teknolojisi:

Tüm Raylar, Tam Otomatik Makinalar ile Bilyeli Ray Üretim Tesisimizde Üretilmektedir.

**ISO 9001: 2015** Kalite sistemi ile Üretim Yapılmaktadır.

Tüm Uluslararası Geçerliği olan Testlere tabi tutularak TÜV Rheinland **LGA** Belgelidir.

**ARRAY ve TÜRKİE'nin İLK Ve TEK PATENTLİ Ürünüdür.**

### Malzeme Cinsi :

**FREN Mekanizma Cinsi:** Avrupa Markası olan TITIUS Firmasında Üretilmektedir.

**İç - Orta - Dış Ray Malzeme Cinsi :** Özel Kalite Galvaniz Kaplı Sac Metal Kullanılmaktadır.

**Plastik Masura Yatağı Malzeme Cinsi :** Dupont

**Plastik Masura Cinsi :** Dupont

**Fren Mekanizması Malzeme Cinsi :** Dupont

**Kilitleme Mandalı Malzeme Cinsi :** Dupont

**Uluslararası Standart delik sistemi olan 32 ve Katları vardır.**

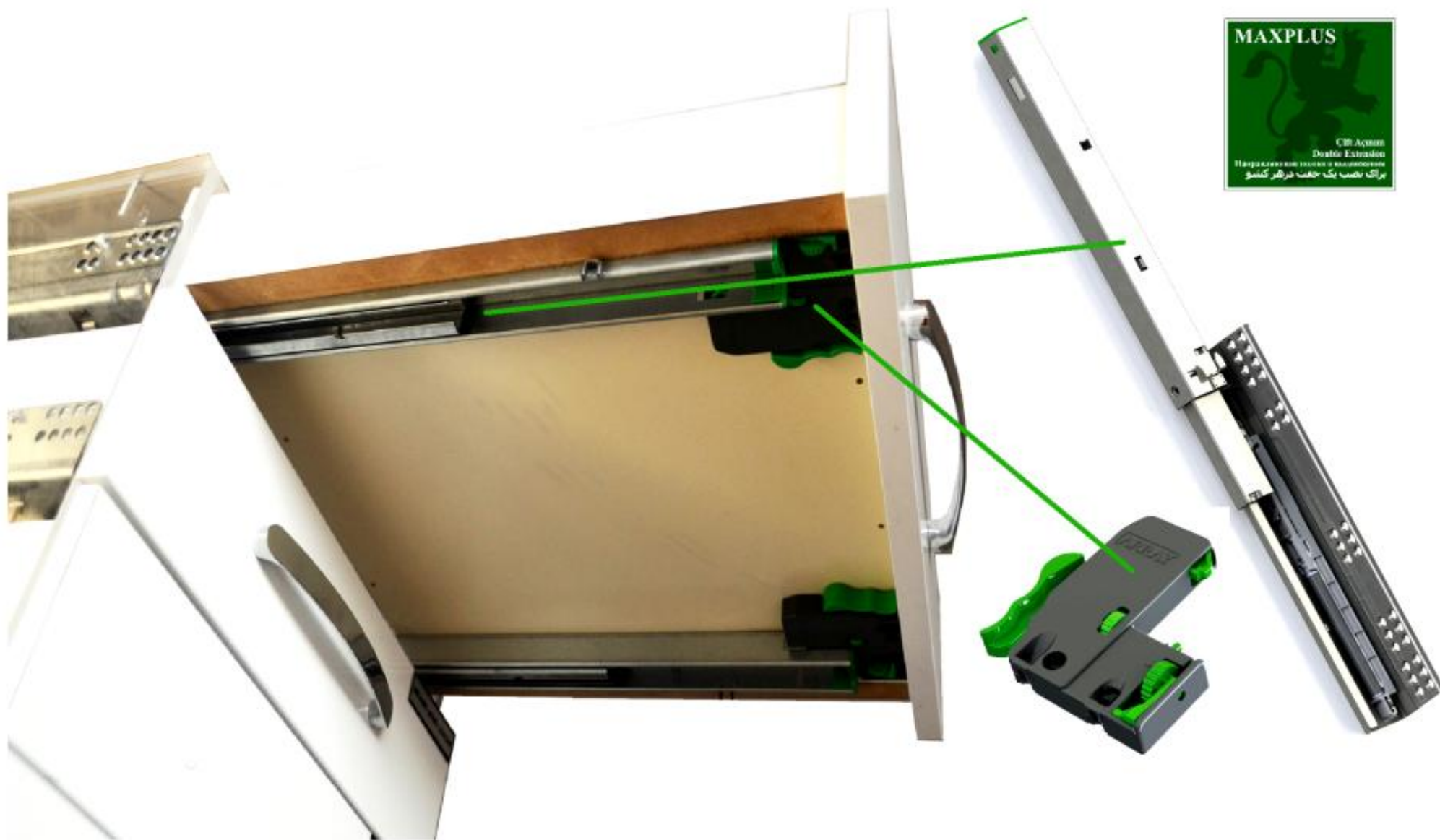
**Çekmecenin Altından Bağlanan ÇİFT Açılımlı Ray Sistemidir.**

**Çekmecenin arkasına 12,5 mm derinlikte 2 delik delinir Ø6.**

Sadece 2 Adet (YHB M4 Cıvata veya YHB Ø3,5 - Ø4 Sunta) Vida ile Çekmeceye Vidalanır.

Montajda Kasa ve Çekmece Arası Boşluğu 4,5 mm Bırakılır. 16-18 mm'e kadar ahşapta kullanılabilir.

**Büyük Boy Mandal sistemiyle +2,5 mm yukarı; +/-2 mm sağa sola hareket imkanı verir.**



MAXPLUS

С/П Акция  
Dextra Ekinasyon  
Навигационные системы и комплектующие  
برای نصب یک جفت درزگیر کابینو