



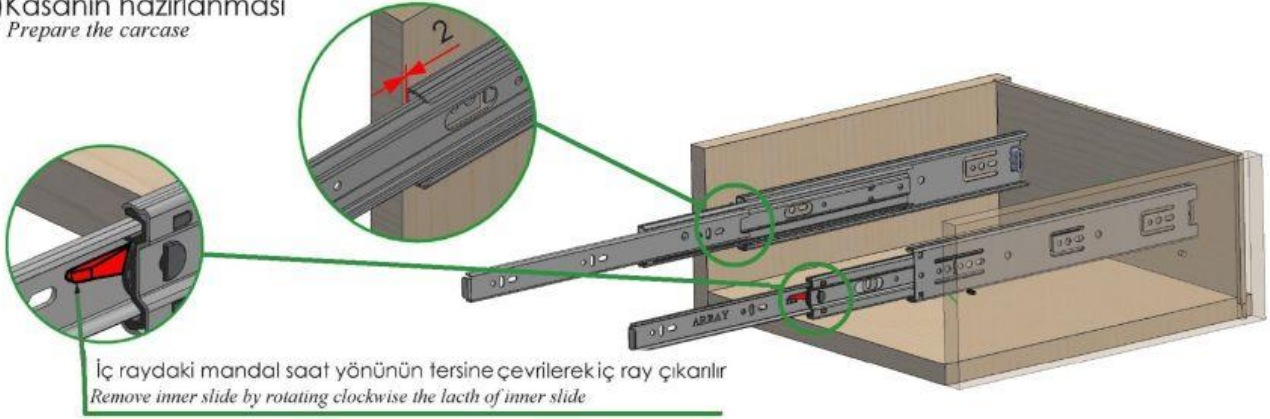
**46 mm
Teleskopik Ray**

46 mm Telescopic Slide
46mm Телескопические направляющие
رل تلسکوپى ساده با عرض 46میلیمتر

46 mm TELESKOPIK RAY MONTAJ

46 mm Telescopic Slide Assembly

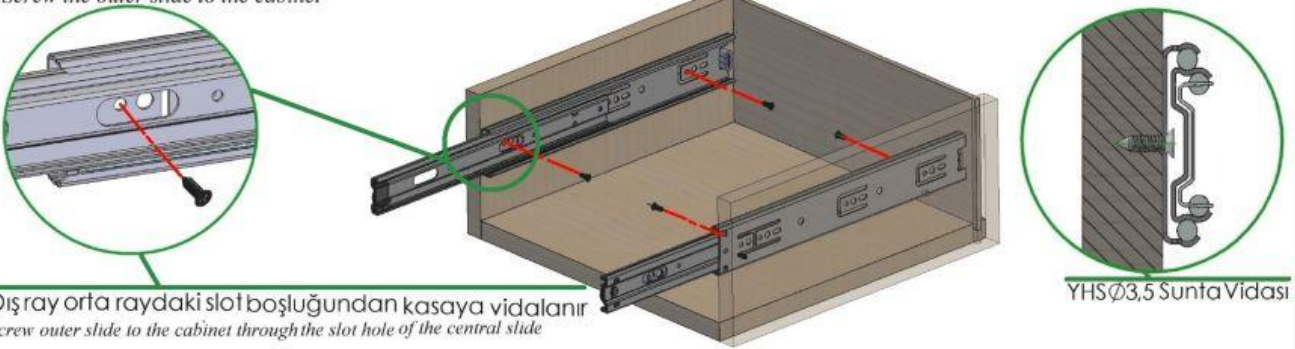
1) Kasa'nın hazırlanması Prepare the carcass



İç raydaki mandal saat yönünün tersine çevrilerek iç ray çıkarılır
Remove inner slide by rotating clockwise the latch of inner slide

Kasaya uygun mesafede delikler açılır.
Apply appropriate holes at cabinet

2) Dış rayın kasaya vidalanması Screw the outer slide to the cabinet

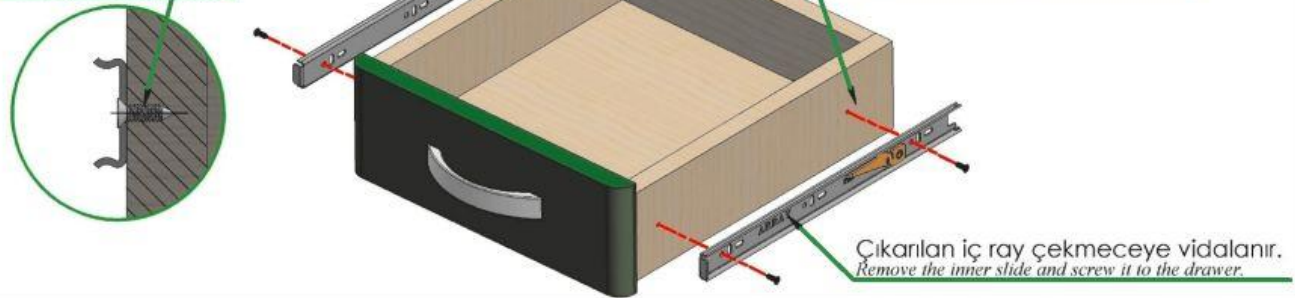


Dış ray orta raydaki slot boşluğundan kasaya vidalanır
Screw outer slide to the cabinet through the slot hole of the central slide

YHS Ø3,5 Sunta Vidası

3) Çekmecenin hazırlanması ve iç rayın çekmeceye vidalanması Collimate the drawer and screw the inner slide to the drawer

YHS Ø3,5 Sunta Vidası



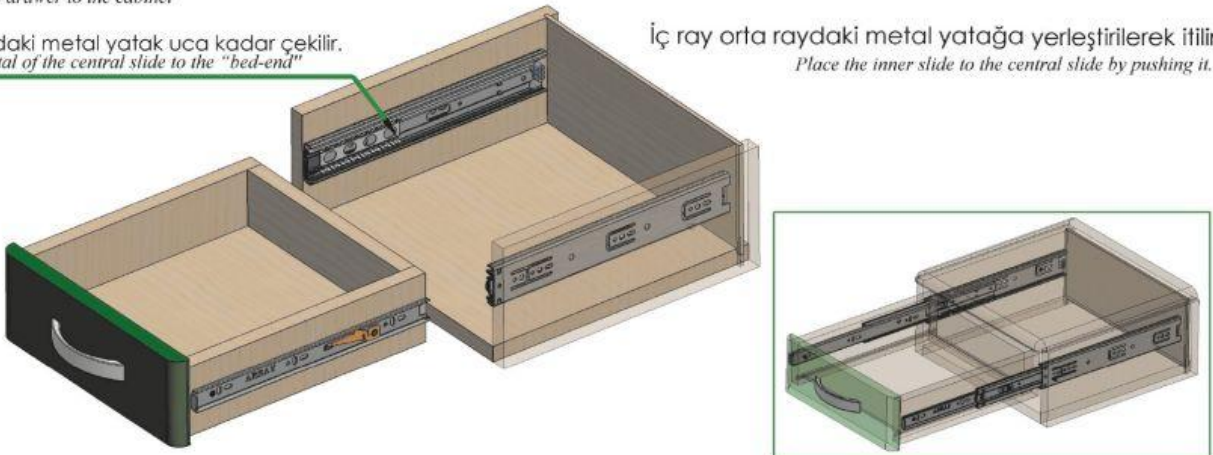
Çekmeceye uygun delikler delinir.
Apply appropriate holes to the drawer

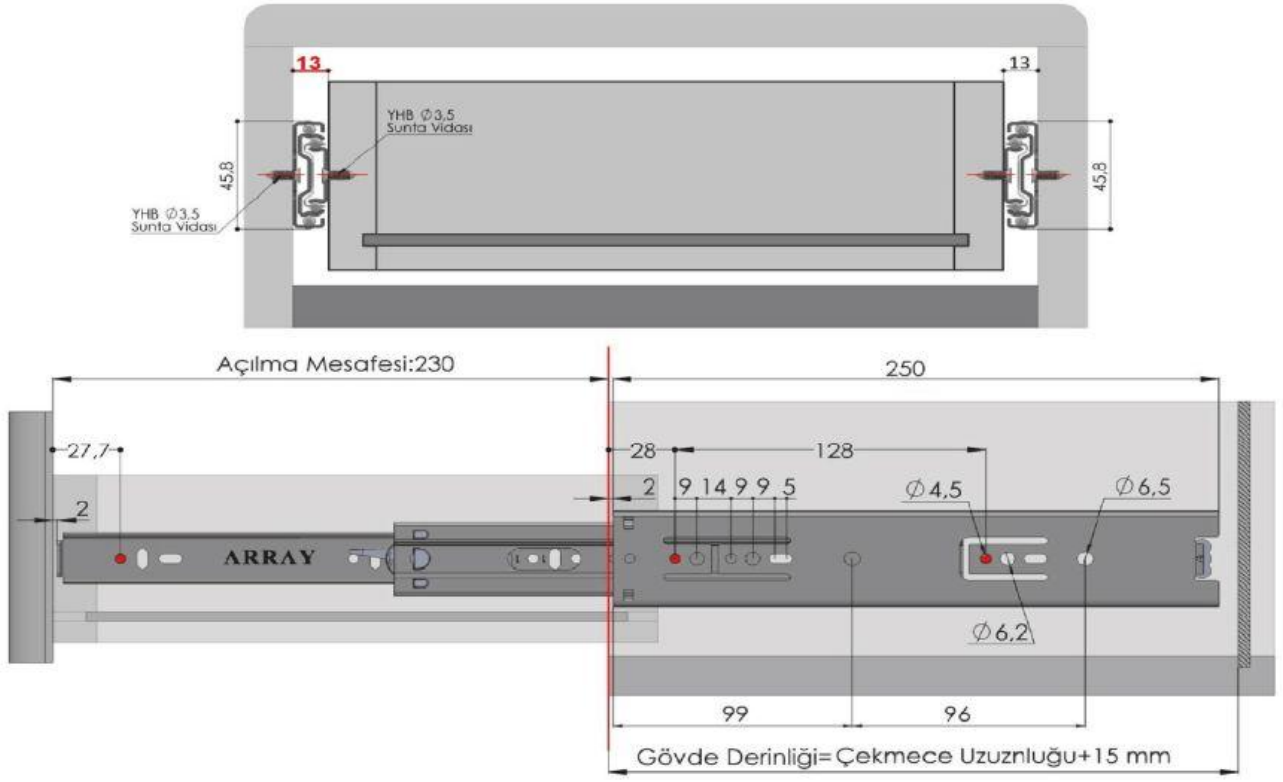
Çıkarılan iç ray çekmeceye vidalanır.
Remove the inner slide and screw it to the drawer.

4) Çekmecenin kasaya yerleştirilmesi Place the drawer to the cabinet

Orta raydaki metal yatak uca kadar çekilir.
Pull the metal of the central slide to the "bed-end"

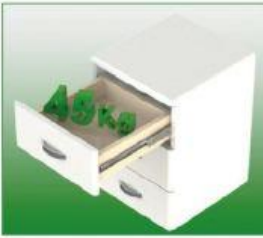
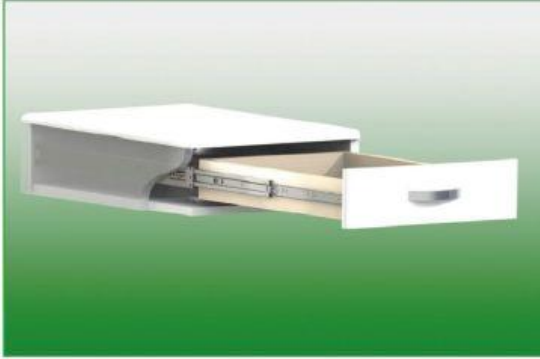
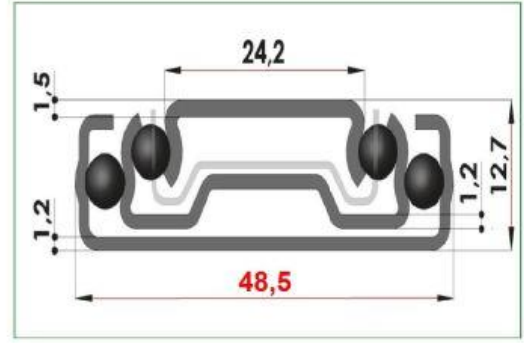
İç ray orta raydaki metal yatağa yerleştirilerek itilir.
Place the inner slide to the central slide by pushing it.





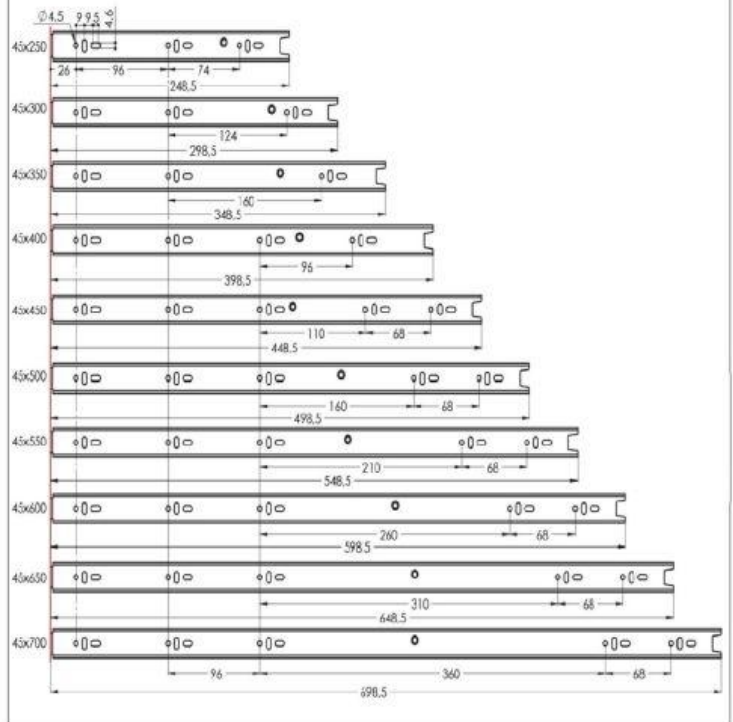
Montaj Ölçüleri

	Çekmece Ön Kenarı	Gövde Ön Kenarı
04.45.300.STAN.00	Açılma Mesafesi:295	300
		Gövde Derinliği=Çekmece Uzunluğu+15 mm
04.45.350.STAN.00	Açılma Mesafesi:354	350
		Gövde Derinliği=Çekmece Uzunluğu+15 mm
04.45.400.STAN.00	Açılma Mesafesi:404	400
		Gövde Derinliği=Çekmece Uzunluğu+15 mm
04.45.450.STAN.00	Açılma Mesafesi:447	450
		Gövde Derinliği=Çekmece Uzunluğu+15 mm
04.45.500.STAN.00	Açılma Mesafesi:503	500
		Gövde Derinliği=Çekmece Uzunluğu+15 mm
04.45.550.STAN.00	Açılma Mesafesi:560	550
		Gövde Derinliği=Çekmece Uzunluğu+15 mm
04.45.600.STAN.00	Açılma Mesafesi:610	600
		Gövde Derinliği=Çekmece Uzunluğu+15 mm
04.45.650.STAN.00	Açılma Mesafesi:660	650
		Gövde Derinliği=Çekmece Uzunluğu+15 mm
04.45.700.STAN.00	Açılma Mesafesi:710	700
		Gövde Derinliği=Çekmece Uzunluğu+15 mm



Stoplama Özelliği
(Stopping Feature)

İç Ray Vida Konumlandırma Eksenleri



Ürün Kodu (Item code) (Код продукции)	Ray Boyu (Slide Length) (Длина направляющей) mm	Çalışma Mesafesi (Working Distance) (Рабочее расстояние) mm	Taşıma Kapasitesi (Load Capacity) (Пропускная способность) kg	Kutu Ağırlığı (Box Weight) (Вес коробки) kg	Kutu Miktarı (Quantities Per Box) (Кол-во комплектов)
04.45.250.STAN.00	250	230	45	9,7	12 Set
04.45.300.STAN.00	300	295	45	11,5	12 Set
04.45.350.STAN.00	350	354	45	13,6	12 Set
04.45.400.STAN.00	400	404	45	15,6	12 Set
04.45.450.STAN.00	450	447	45	17,4	12 Set
04.45.500.STAN.00	500	503	45	19,6	12 Set
04.45.550.STAN.00	550	554	45	21,6	12 Set
04.45.600.STAN.00	600	610	45	23,4	12 Set
04.45.650.STAN.00	650	660	45	25,3	12 Set
04.45.700.STAN.00	700	710	45	27,6	12 Set


Sac kalınlığı 1,5-1,2-1,2 mm'dir.
45 kg yük taşıma kapasitesi vardır.
Teleskopik olması tara açılmasını sağlar.
Aynılabilir özelliği kolay montaj imkânı verir.
Çekmecelerin yerinden çıkarılmasına imkân verir.
Stoplayarak kapanma ile çekmecelerinizi sabitle-
nir.
Kaliteli ve uzun ömürlüdür.


Metal thickness 1,5-1,2-1,2 mm.
Loading capacity 45 kg.
Telescopical function provides slide to be fully opened.
Removable characteristic provides easy assembly
facility.
Obtains drawer to be disconnected from the cage.
The drawer is being fixed by "stopping - close"
speciality.
Durable and highly qualified.


Толщина 1,5-1,2-1,2 мм
Грузоподъемность 45 кг
Телескопическая функция обеспечивает
слайду полное открытие
Съемная функция позволяет легкое установление
Позволяет легкое вынимание выдвижного ящика
"Стоп" механизм обеспечивает легкое закрытие
ящика
Прочный и высококачественный


مشخصات ورقه فلزی 1,5-1,2-1,2 میلیمتر می باشد
دارای ظرفیت حمل بار تا 45 کیلوگرم می باشد
دارای ویژگی بسمه شدن آهسته و بیصدا در نمایه مکانیزم ویژه
توسل می باشد.
تسهیلی بودن آن امکان باز شدن کامل را می دهد
دارا بودن امکان تنظیم امکان نصب راحت آن را فراهم می کند
امکان خارج کردن مجدد کشو موجود می باشد
با کیفیت و دارای عمر مفید بالا می باشد



ARRAY MOBİLYA RAYLARI SAN.TİC.A.Ş.

Namik Kemal Mh.121.Sk No:30 P.K:34513 Esenyurt-Istanbul/TURKIYE
Tel :+90 212 690 21 87-84 (pbx) Fax:+90 212 690 21 80-88
Whatsapp / Gsm:+90 0530 233 76 73 array@array.com.tr
www.array.com.tr E-Ticaret Sitesi:www.mobilyarayi.com



46 mm TELESKOPIK RAY TEKNİK ÖZELLİKLERİ

Ürün Adı :46 mm Teleskopik Bilyeli Ray

Üretilen Ray Uzunlukları :250-300-350-400-450-500-550-600-650-700 mm

Taşıma Kapasitesi :Çekmece Dahil 45 Kg' dır.

Sac Kalınlıkları :İç Ray:1.50 mm / Orta Ray:1.20 mm / Dış Ray:1.20 mm

Üretim Teknolojisi:

Tüm Raylar, Tam Otomatik Makinalar ile Bilyeli Ray Üretim Tesisimizde Üretilmektedir.

ISO 9001: 2015 Kalite sistemi ile Üretim Yapılmaktadır.

Tüm Uluslararası Geçerliği olan Testlere tabi tutularak **TÜV Rheinland LGA** Belgelidir.

Malzeme Cinsi :

MAT İç -Orta - Dış Ray Malzeme Cinsi :Özel Kalite Galvaniz Kaplı Sac Metal Kullanılmaktadır.

PARLAK İç -Orta - Dış Ray Malzeme Cinsi : Özel Kalite DKP Sac Metal Kullanılmaktadır. Üzerine **İnsan Sağlığına UYUMLU Çinko Alkali Cr+3** kaplama uygulanmaktadır.

Metal Bilye Yatağı Malzeme Cinsi : Özel Kalite Galvaniz Kaplı Sac Metal Kullanılmaktadır.

Plastik Bilye Yatağı Malzeme Cinsi : Dupont

Çelik Bilye Malzeme Cinsi :Özel Kalite Yüksek Karbon Çeliği

Uluslararası Standart delik sistemi olan 32 ve Katları vardır.

Çekmeceye uygun delikler delinir.Çıkarılan iç ray çekmeceye vidalanır.

Sadece 2 Adet (YHB M4 Cıvata veya YHB Ø 3,5 Sunta) Vida ile Çekmeceye Vidalanır.

Montajda Kasa ve Çekmece Arası Boşluğu 13 mm Bırakılır.

İç raydaki mandal sayesinde Ray Birbirinden Ayrılabilir.

Çekmeceyi Kasadan Çıkartılabilir.



46 mm
Teleskopik Ray

46 mm Telescopic Slide
46mm Teleskopik raye nasazha ba 6mm gharz 46mm nasazha

رل تلسکوپي ساده با غرض 46 میلیمتر